

## ASSEMBLY INSTRUCTIONS

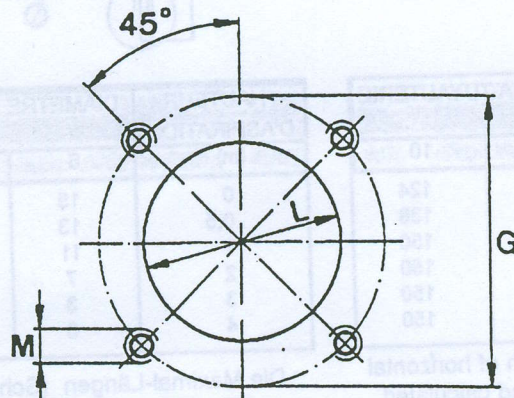
### FIXING THE BURNER ON THE BOILER

Identify the burner and insure that the capacity / backpressure curve complies with the boiler features.

The burner is supplied with a connecting flange and 4 M8 screws.

If threaded holes on the boiler do not correspond made as shown on following picture.

Fit the connecting flange with the gasket to the boiler without tightening down M8 screws and observe the position up/down indicated on the flange. Insert the burner tube in the flange (penetration deepness indicated by boiler manufacturer) while slightly lifting the burner, clamp the flange (6mm Allen key). Only then should the 4 M8 screws be tightened



G : 150 mm

L : 110 mm

M : M8

## HYDRAULIC CONNECTIONS

The burner is delivered with two hoses and G3/8" fittings to be connected on the oil pipes. The burner is supplied in two pipe configuration. Single pipe operation is possible. We recommend for one pipe installations to connect the pump in two pipe system to a recycling filter which is connected in one pipe to the oil tank. Hydraulic installation must comply with valid legislation and standards.

## MONTAGEANWEISUNGEN

### MONTAGE DES BRENNERS AUF DEM KESSE

Sich vergewissern, ob die Brenner-Leistung / Feuerraumgedruckt Kurve mit der Kesselleistung übereinstimmt. Der Brenner wird mit einem Isolierflansch und 4 M8 Schrauben geliefert.

Falls die Bohrungen oder Gewinde nicht übereinstimmennachfolgende Masse beachten.

Isolierflansch mit Dichtung auf den Kessel montieren ohne die M8 Schrauben festzuziehen. Dabei die Position «OBEN» auf dem Flansch sowie die Einbautiefe des Brennerrohres in den Feuerraum(Masse vom Kesselhersteller gegeben) beachten. Danach werden Flansch-Schraube (Imbusschlüssel 6 mm) und als letztes die 4 M8 Schrauben auf der Kesselfront angezogen.

## HYDRAULISCHE ANSCHLÜSSE

Der Brenner wird mit zwei Ölschläuchen und R3/8 Nippel zum Anschluss an die Ölleitungen geliefert. Die Brenner werden für Zweistranginstallation ausgeliefert, ein Umbau auf Einstrang ist jedoch möglich. möglich.

Im Fall einer Einstranganlage empfehlen wir den Anschluss der Pumpe im Zweistrang-System bis Rücklauffilter und einstrangig zwischen Filter und Oeltank

Die hydraulische Anlage muss den örtlichen Vorschriften entsprechen.