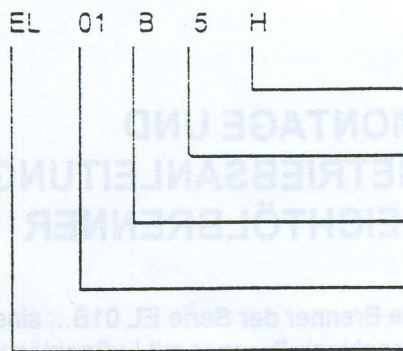


IDENTIFICATION

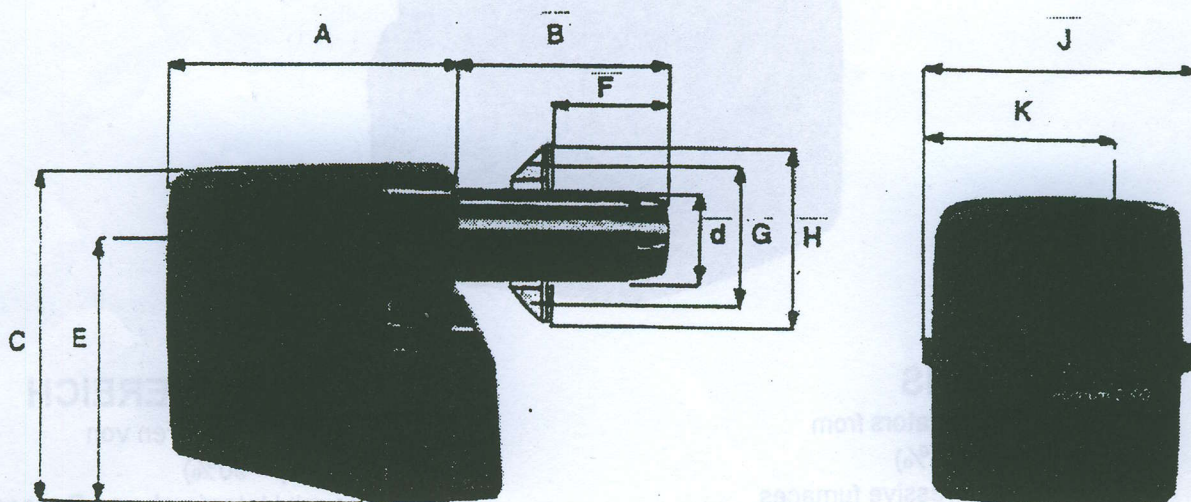
BRENNERBEZEICHNUNG



- H : Heated nozzle line / Heizbare Düsenstange
- 5 : Maximum oil flow rate kg/h / Maximaler Öldurchsatz kg/h
- B : Type of burner housing / Gehäusotyp
- 01 : Size of burner housing / Grösse des Gehäuses
- EL : Extra light fuel oil / Leichtöl EL

DIMENSIONS AND FITTINGS

ABMESSUNGEN UND ANSCHLÜSSE



BURNER / BRENNER	A	B	C	d	E	F	G	H	J	K
EL 01B 2H	243	188	288	80	230	40 - 145	150	180	227	168
X EL 01B 3 (H)	243	188	288	80	230	40 - 145	150	180	227	168
EL 01B 5 (H)	243	188	288	90	230	40 - 145	150	180	227	168
EL 01B 8	243	285	288	90	230	30 - 240	150	180	227	168

Dimensions in mm / Abmessungen in mm